

APPLICAZIONI

Elettropompe autoadescanti Jet garantiscono un'ottima resa idraulica e una notevole capacità di portata. Possono aspirare fino a 8 mt. di profondità e sono in grado di funzionare perfettamente anche in presenza di acque miscelate a gas. Adatte per il sollevamento e la distribuzione negli impianti di depurazione delle piscine.

APPLICATION

Selfpriming jet water pumps with a very high hydraulic performance and a considerable capacity. Able to pump up to mt. 8 depth and work perfectly even in soda-water. Suitable for water lifting and distribution in purification systems for swimming pools..

LIMITI D'IMPIEGO

- Temperatura liquido + 5°C a + 35°C
- Temperatura ambiente fino a 40°C
- Servizio continuo

MOTORE

- Motore elettrico ad induzione a 2 poli (n = 2850 min⁻¹)
- Isolamento Classe F
- Protezione IPX 5

MATERIALI

- | | |
|---------------------|---------------------|
| - Corpo pompa | Polipropilene |
| - Supporto motore | Alluminio |
| - Girante | Noryl |
| - Filtro cestello | Polipropilene |
| - Tenute meccaniche | Silicio/Silicio/NBR |



OPERATING CONDITIONS

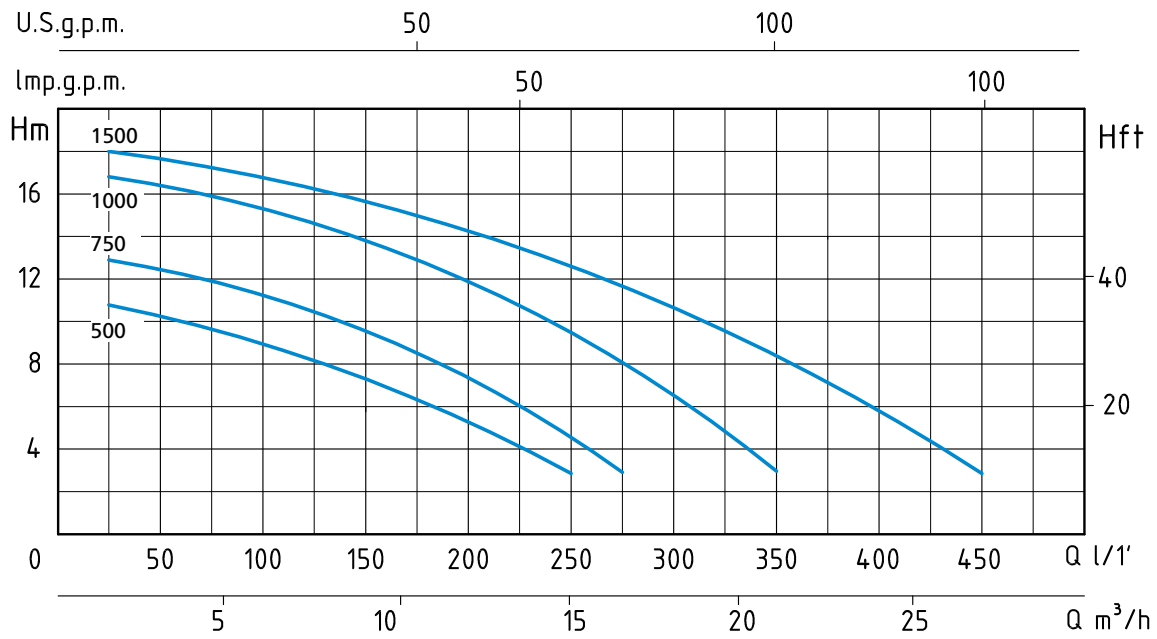
- Liquid temperature + 5°C to + 35°C
- Ambient temperature up to 40°C
- Continuous duty

MOTOR

- Two-Pole induction motor (n = 2850 min⁻¹)
- Insulation Class F
- Protection IPX 5

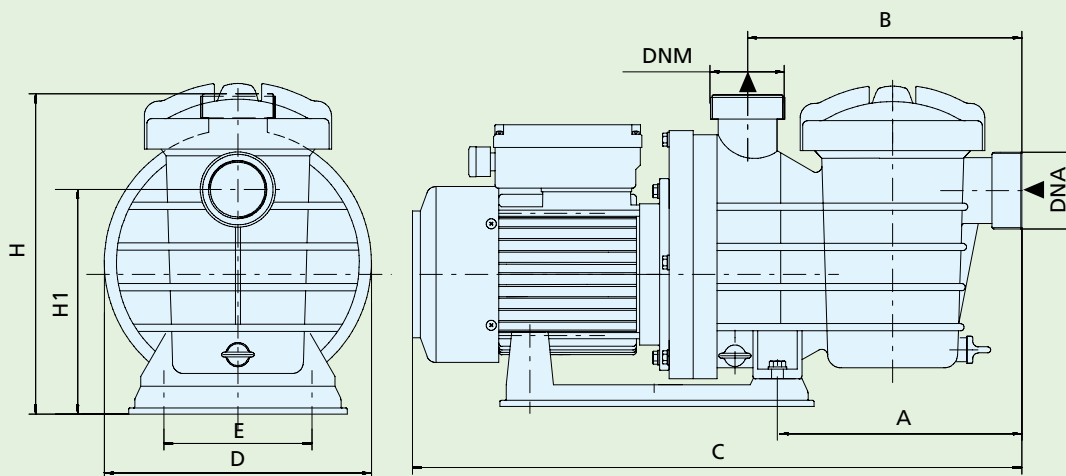
MATERIALS

- | | |
|-------------------|---------------------|
| - Pump body | Moplen |
| - Motor Support | Aluminium |
| - Impeller | Noryl |
| - Filter basket | Moplen |
| - Mechanical seal | Silicon/Silicon/NBR |



TIPO TYPE	POTENZA NOMINALE NOMINAL POWER		POTENZA ASSORBITA INPUT POWER	AMPERE	Q = PORTATA - CAPACITY													
	P2				P1	Monofase Single-phase	m³/h	1,5	3	4,5	6	9	12	15	16,5	18	21	24
230V-50Hz	HP	kW	kW	1 x 230V	lt/1'	25	50	75	100	150	200	250	275	300	350	400	450	
SWIMM 500	0,5	0,37	0,6	2,8	H (m)	11	10,5	10	9	7	5	2,5						
SWIMM 750	0,75	0,55	0,75	3,5		13	12,5	12	11,5	10	7,5	4,5	3					
SWIMM 1000	1	0,75	1,15	5,1		17	16,5	16	15,5	14,5	13	10	8,5	7	3			
SWIMM 1500	1,5	1,1	1,4	6,2		18	17,5	17	16,5	15,5	14,5	13	12	11	9	6	3	

Prevalenza manometrica totale in m.C.A. - Total head in meters w.c.



TIPO TYPE	DIMENSIONI mm - DIMENSIONS mm										DIMENSIONI DIMENSIONS mm	PESO WEIGHT	
	A	B	C	D	E	H	H1	DNA	DNM	P			L
Monofase Single-phase													
SWIMM 500	77	215	465	160	122	234	153	1" 1/2	1" 1/2	250	505	250	8,1
SWIMM 750	196	223	502	220	122	270	185	1" 1/2	1" 1/2	285	525	290	9,5
SWIMM 1000	196	223	502	220	122	270	185	1" 1/2	1" 1/2	285	525	290	11,3
SWIMM 1500	211	230	520	238	159	331	225	2"	2"	350	550	355	14,9